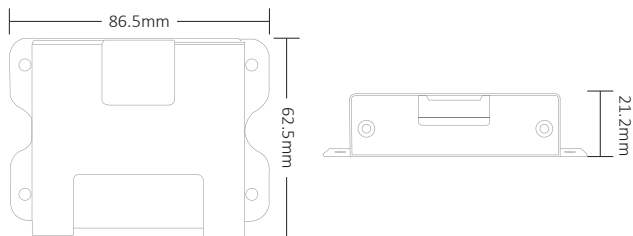
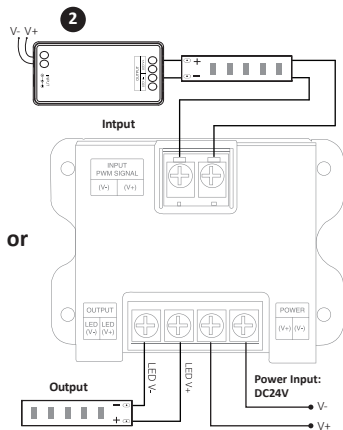
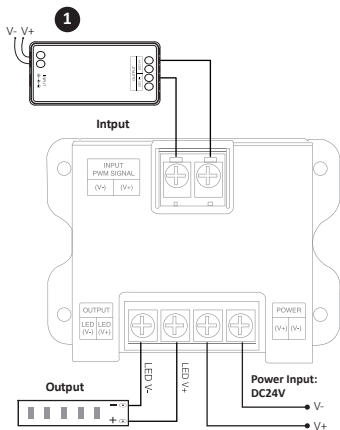


1. Caratteristiche

Adotta un accoppiatore ottico ad alta velocità con velocità di uscita di 10 Mbps; può emettere il segnale del controller principale in modo completo e sincrono. Questo prodotto funziona su tutti i controller LED della serie PWM sul mercato; Fatto dal grande MOSFET corrente per assicurare l'uscita ad alta velocità. Ogni volta che aggiungi un altro amplificatore, puoi collegare il doppio dei LED. In teoria, può collegare innumerevoli amplificatori, ingressi e uscite con isolamento optoelettronico. Lavorare con il controller principale può soddisfare l'applicazione che richiede grande potenza, ampia gamma e area di sincronizzazione.

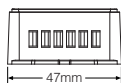
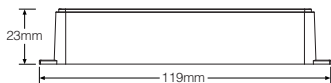
Numero di modello: PA1 Amplificatore ad alte prestazioni a 1 canale



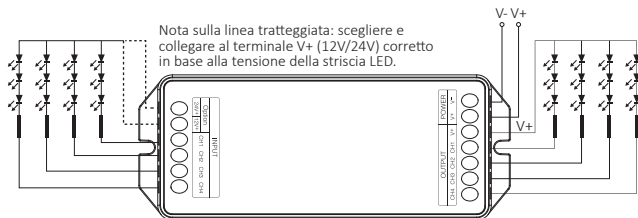


or

Numero di modello: PA4 4-Channel High Performance Amplifier



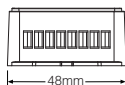
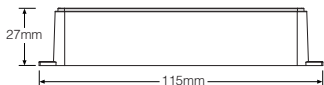
Ingresso alimentazione: DC12V/24V



Attenzione: 1. La striscia LED deve essere DC12V o 24V.

2. La tensione di uscita e di ingresso deve essere la stessa.

Numero di modello: PA5 5-Channel High Performance Amplifier



- Attenzione: 1. La striscia LED deve essere DC12V o 24V.
2. La tensione di uscita e di ingresso deve essere la stessa.

2. Attenzione

1. Verificare se la tensione di ingresso dell'alimentatore a tensione costante è conforme con il controller e controllare la connessione sia del catodo che dell'anodo, altrimenti il controller sarà rotto.
2. Si prega di non collegare i cavi con l'alimentazione accesa. Si prega di riaccendere solo quando è nella giusta connessione e nessun cortocircuito.
3. L'utente non professionale non può smontare direttamente gli apparecchi di illuminazione.
4. Si prega di non utilizzare il controller in un luogo con un'area metallica ad ampio raggio o una forte onda elettromagnetica nelle vicinanze, altrimenti la distanza remota sarà seriamente compromessa.

All'utente:

1. Benvenuto nell'uso dei prodotti Futlight. Prima di utilizzare i nostri prodotti, ti preghiamo di leggere attentamente le istruzioni. Se hai iniziato a utilizzare i prodotti, pensiamo che tu abbia letto le istruzioni.
2. Futlight Optoelectronics Co., Ltd ha la spiegazione finale e il diritto di modifica di tutti prodotti; se c'è modifica, non informeremo i clienti.

Fatto in Cina



Il luce non può utilizzare in zone umide